

ELEKTRICKÁ TOPNÁ TĚLESA G 6/4" s termostatickou hlavicí, se stykačem

Výkony: 2 - 9 kW

Použití: akumulační nádrže a zásobníky TV



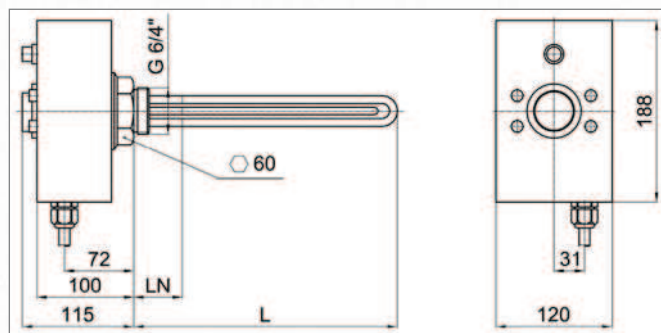
Elektrická topná tělesa ETT-G

Elektrická odporová **poniklovaná** tělesa s **termostatickou hlavicí se stykačem** určená pro ohřev stojaté otopné vody nebo nemrzoucí směsi v akumulačních nádržích nebo ohřev pitné vody v zásobnících TV. Tělesa nejsou určena do nádrží a zásobníků z nerezavějící oceli. Tělesa **jsou vhodná pro ohřev pitné vody** v zásobnících TV.

Tělesa se instalují ve vodorovné poloze, tak aby byla celá omývána pracovní kapalinou, kabelovou vývodkou dolů. Do sítě se připojují pevným připojením 7žilového kabelu do krabicové svorkovnice nebo do rozvaděče.

Topné těleso má vstup pro ovládání signálem HDO a vstup pro ovládání z nadřazené regulace.

Rozměry a typy



Technické údaje

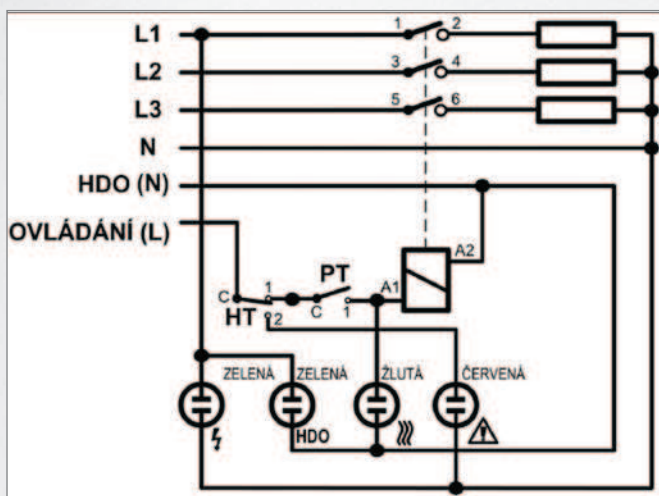
TOPNÉ TĚLESO	měď – poniklovaná
PŘIPOJOVACÍ ZÁVIT	G 6/4" M
ŠESTIHRAN SE ZÁVITEM G 6/4"	mosaz - poniklovaná
NAPÁJECÍ NAPĚTÍ	400/230V 50 Hz
KRYTÍ DLE ČSN EN 60529	IP 54
OCHRANNÁ TŘÍDA DLE ČSN EN 61140 ed.2	I
TERMOSTAT PROVOZNÍ	kapilárový, nastavitelný
PŘEPÍNAČÍ KONTAKT	16 A
ROZSAH NASTAVENÍ TEPLoty	od 0 ± 5 °C do 90 ± 3 °C
ZPŮSOB NASTAVENÍ TEPLoty	otočným knoflíkem
SPÍNAČÍ DIFERENCE	5 ± 1,5 °C
DOLNÍ OMEZENÍ	cca 15 °C – protimrazová ochrana
HORNÍ OMEZENÍ	cca 60 °C – pro zásobníky TV
TERMOSTAT BEZPEČNOSTNÍ	kapilárový, pevně nastavený
TEPLOTA VYPNUTÍ	99 +0/-6 °C
RESET	ruční, po poklesu teploty pod 50 °C
STYKAČ	AC1 : 20 A / 690 V, 1Z
NAPĚTÍ CÍVKY	AC 220 – 240 V
KMITOČET	50 Hz

MODEL		ETT-G 2,0	ETT-G 3,0	ETT-G 4,5	ETT-G 6,0	ETT-G 7,5	ETT-G 9,0
JMENOVIÝ VÝKON	kW	2,0	3,0	4,5	6,0	7,5	9,0
JMENOVIÝ PROUD	A	2,9	4,3	6,5	8,7	10,8	13,0
DĚLKA TĚLESA (L)	mm	225	285	383	478	570	665
DĚLKA NETOPÍČÍHO KONCE (LN)	mm	100	100	100	100	100	100
OBJEDNACÍ KÓD	--	11 787	11 788	11 789	11 216	11 215	11 214

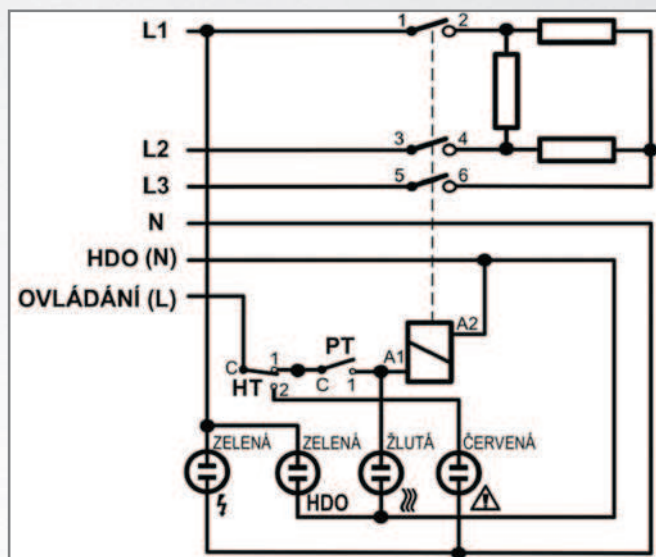
Elektrické připojení

3/N/PE AC 400/230V

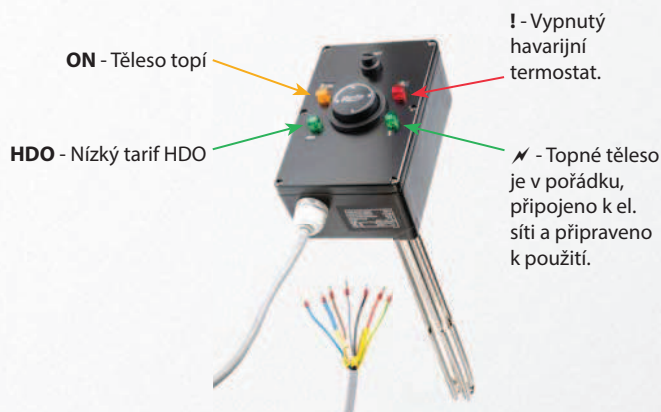
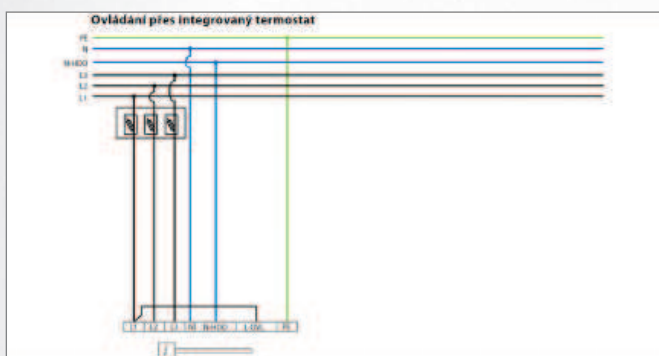
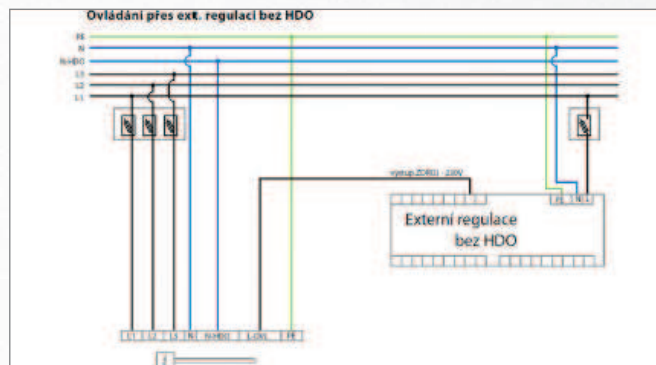
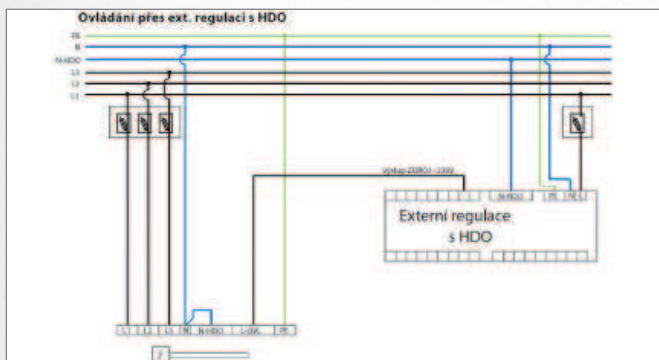
2- 6 kW



7,5 - 9 kW



Příklady zapojení:



Elektrická topná tělesa
Úsporné řešení pro vaše topení